



MEGAMOUNT™ USB 3.0 SPEICHERGEHÄUSE

Benutzerhandbuch DA-74003

Sicherheitshinweise, vor Benutzung bitte beachten
Bitte lesen Sie die nachstehenden Anleitungen vor der Benutzung.

MegaMount™ ist mit 2,5" SATA-Festplatten kompatibel. Die Festplatte gehört nicht zum Lieferumfang. Sie müssen Ihre eigene 2,5" Festplatte (SATA für Laptop) erwerben und installieren. DIGITUS® übernimmt keine Verantwortung bei Defekten oder Fehlfunktionen der Festplatte. Sie müssen sich bei einer Fehlfunktion der Festplatte an den Festplattenhersteller und seinen Kundendienst wenden.

Halten Sie magnetische Gegenstände vom MegaMount™ fern. Dadurch können die Daten auf der im MegaMount™ installierten Festplatte beschädigt werden. Lassen Sie Ihr MegaMount™ nicht fallen und stoßen Sie es nicht stark an. Die Daten der Festplatte im MegaMount™ können leicht von magnetischen Gegenständen oder starken Stößen beschädigt werden. Es ist stets ratsam, Sicherungskopien wichtiger Daten zu erstellen.

MegaMount™ unterstützt die ISO-Image-dateien von CD, DVD und BD und funktioniert wie ein virtuelles CD-, DVD- und BD-Rom-Laufwerk.

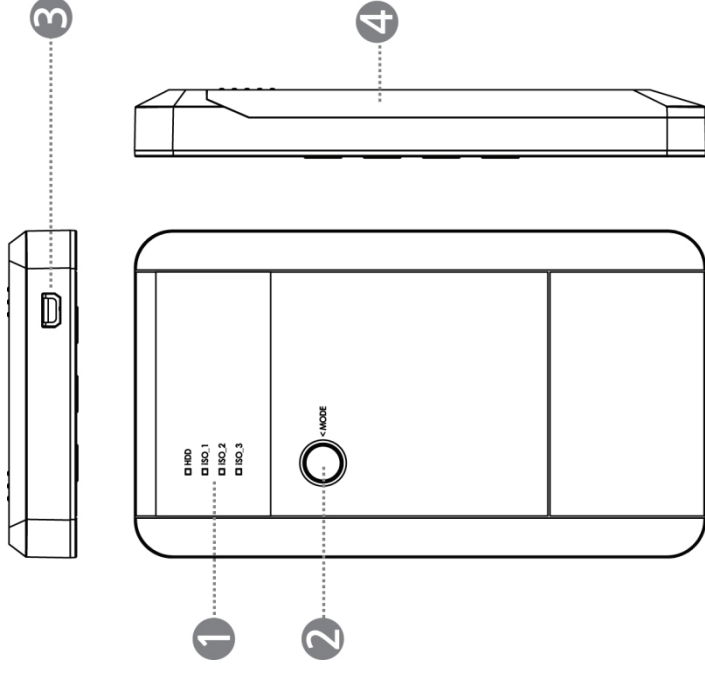
MegaMount™ unterstützt 3 unabhängige optische Disklaufwerke (CD-, DVD- oder BD-Rom-Laufwerke).

MegaMount™ unterstützt USB3.0 Super Speed Datenübertragung (Max 5 Gbit/s).

Beim Abtrennen des MegaMount™ vom PC benutzen Sie bitte die Funktion „Hardware sicher entfernen“ des Windows Betriebssystems. Beim Abziehen des USB-Kabels während der Datenübertragung kann es zu Datenverlust kommen. Bitte beachten Sie diesen Hinweis.

MegaMount™ unterstützt USB3.0 Super-Speed. Die Datenübertragungsgeschwindigkeit (lesen und schreiben) des MegaMount™ kann durch die Leistung (U/min) der Festplatte beeinflusst werden. Die Datenübertragungsgeschwindigkeit einer 7.200 U/min Festplatte ist schneller als die einer 5.200 U/min Festplatte.

Komponenten und Funktionen



- (1) LED-Anzeige: Zeigt den aktuellen Modus des MegaMount™ an.
- (2) MODE-Taste: Ändert den Modus des MegaMount™. Ein Tastendruck schaltet den Modus (HDD → ISO1 → ISO2 → ISO3) um.
- (3) USB-Port: 5-poliger Mini-B-Typ USB3.0 Port zum Anschluss an einen Desktop-PC oder einen Laptop. (kompatibel mit USB2.0).
- (4) Rückseitige Abdeckung Schraubenlose rückseitige Abdeckung für einfache Festplatteninstallation.

Spezifikation

Modell	MegaMount™
Ein/Aus	USB-Stromversorgung
FESTPLATTE	2,5-Zoll SATA I, II, III HDD/SSD (Max. Festplattendicke 9,5 mm)
Schnittstelle	USB 3.0 Super Speed (Max. 5 Gbps), USB2.0 kompatibel. (USB3.0 Höchstgeschwindigkeit bei Anschluss an USB3.0 Host-Gerät.)
Betriebssystem	Alle Betriebssysteme, die ein USB-Speichermedium erkennen.
Größe/Gewicht	(B) 78 x (H) 135 x (T) 116mm / 68g (ohne Festplatte)
Packungsinhalt	MegaMount™, USB3.0-Kabel, Tragetasche, Bedienungsanleitung

Festplatte installieren

- (1) Öffnen Sie die rückseitige Abdeckung durch leichtes Herunterschieben in Pfeilrichtung.



- (2) Installieren Sie eine 2,5" SATA Festplatte wie in der Abbildung unten dargestellt.



- (3) Schließen Sie die rückseitige Abdeckung durch Hochschieben in Pfeilrichtung. MegaMount™ unterstützt eine schraubenlose Festplatteninstallation.



- (4) Verbinden Sie den MegaMount™ und Ihren Desktop-PC oder Laptop mit dem im Paket mitgelieferten USB3.0-Kabel. Anschluss an einem USB2.0 Port ist ebenfalls möglich, jedoch ist die Datenübertragung deutlich langsamer; außerdem ist die Spannungsversorgung möglicherweise nicht ausreichend. Unzureichende Spannungsversorgung kann zu Fehlfunktionen des MegaMount™ führen.



Nutzung der virtuellen optischen Disklaufwerke

Vorsicht:

Für eine optimale virtuelle CD-Funktion unterstützt der MegaMount™ nur das NTFS-Dateisystem. Das standardmäßige Dateisystem der meisten Festplatten ist NTFS. Wenn Ihre Festplatte ein anderes Dateisystem hat, ändern Sie es bitte mit der Festplatteninitialisierung in das NTFS-Dateisystem.

- (5) Installieren Sie die Festplatte im MegaMount™ und die verbinden Sie es mit dem USB3.0 Kabel mit einem PC.
- (6) Prüfen Sie das Dateisystem der Festplatte (Nur NTFS möglich)
- (7) Erstellen Sie jeden Ordner (_iso1, _iso2, _iso3) im Wurzelverzeichnis der internen Festplatte.
- (8) Kopieren und verschieben Sie Ihre bevorzugte ISO-Datei in jeden Ordner.
- (9) Alles weitere ist identisch wie bei der Verwendung einer normalen externen Festplatte.

- Ordnernamen, welche die „iso“-Datei enthalten, sollten „_ISO1, _ISO2, _ISO3“ heißen. Vergessen Sie bei jedem Ordnernamen nicht den Unterstrich „_“. (Gross- oder Kleinschreibung) z.B.: „_ISO1“ = „_ISO1“ = „_iso1“
- Falls sich im ISO-Ordner keine iso-Datei befindet, blinkt die blaue LED neben dem Ordernamen und es wird automatisch zum nächste ISO-Ordner weiter gegangen.
- Falls der ISO-Ordner 2 oder mehr iso-Dateien enthält, wird automatisch nur die erste ISO-Datei entsprechend zur Sortierung (Zahlen > Buchstaben > Symbole) erkannt.

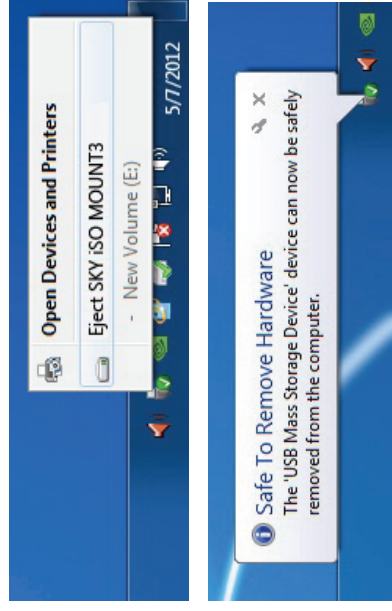
VERWENDUNG als externe Festplatte.

MegaMount™ kann wie eine normale externe USB3.0-Festplatte verwendet werden. Drücken Sie die „MODE“-Taste auf der Vorderseite des MegaMount™ und gehen Sie zu „HDD“ (LED neben der HDD leuchtet auf).

Wenn Sie die iso-Datei im ISO-Ordner gelöscht oder beschädigt haben, funktioniert die virtuelle CD-Funktion vom MegaMount™ nicht. Passen Sie deswegen auf, dass Sie keine iso-Datei in keinem ISO-Ordner löschen.

Sicheres Anschließen / Anziehen einer Festplatte

Das Abziehen eines Speichermediums oder externer Hardware vom PC kann das Gerät und Daten beschädigen. Trennen Sie Ihre externe Hardware daher stets mit der Funktion „Hardware sicher entfernen“ ab.

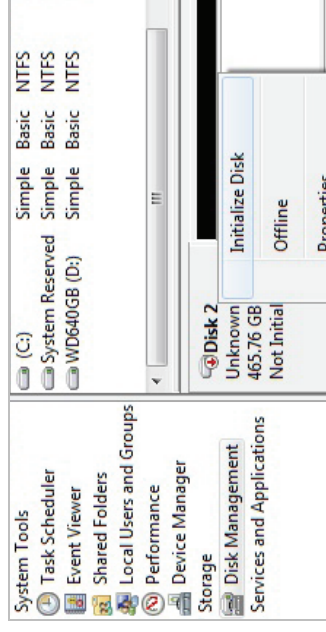


Festplatte initialisieren

Die Festplatte im MegaMount™ muss initialisiert, partitioniert und formatiert werden, bevor sie über das BS freigegeben wird (Lesen und Schreiben). Die Anleitung unten gilt für Windows 7. (Windows XP und Vista sind auch ähnlich - Siehe Anleitung unten!)

Entsprechend zu den werkseitigen Standardeinstellungen der Festplatte (Hersteller), können einige Festplatten direkt ohne Initialisierung mit dem MegaMount™ verwendet werden.

- (1) Wählen Sie [[Control Panel] -> [Administrative Tools], dann öffnen Sie [Computer Management], hier navigieren Sie zu [Disk Management]
- (2) Der PC erkennt die im MegaMount™ installierte Festplatte nicht, da sie nur von der Software initialisiert wird.

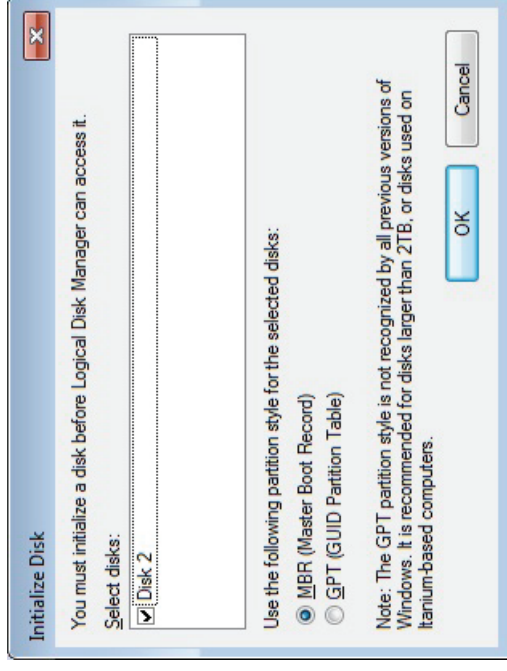


- (3) Rechtsklicken Sie auf die externe Festplatte und wählen Sie [Initialize Disk], um die Partitionierung und Formatierung zu starten.

Vorsicht:

Seien Sie vorsichtig und initialisieren Sie nicht die benutzte oder eine bestehende Festplatte, die wichtige Daten enthält.

- (4) Wählen Sie im Menü [Laufwerk initialisieren] „MBR“ und klicken Sie auf „OK“



Vorsicht:

Bei Festplatten mehr als 2 TB wählen Sie bitte „GPT“, um die volle Kapazität zu nutzen.

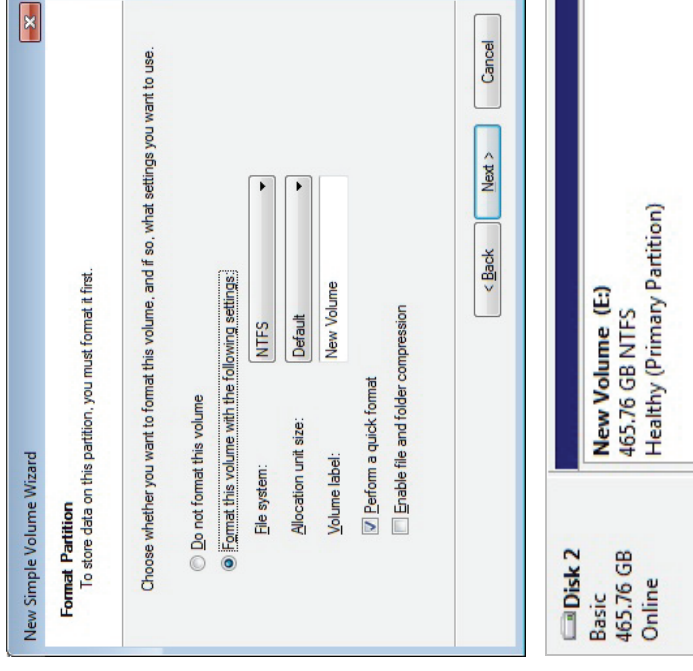
- (5) [Laufwerk initialisieren] ist beendet, die Festplatte wird „Online“ angezeigt.



- (6) Nun starten Sie die Partitionierung und Formatierung der Festplatte. Klicken Sie mit der rechten Maustaste auf die Speicherplatzdetails der Festplatte (Abbildung unten) und wählen Sie „New Simple Volume...“ oder „New Partition...“.



- (7) Der „New Simple Volume“ wird angezeigt und bietet Ihnen Auswahlmöglichkeiten zur neuen Partition an. In der ersten Registerkarte wählen Sie den Partitionstyp. Das ist gewöhnlich Primäre Partition. Klicken Sie auf „Next“ und stellen Sie die Größe der Partition ein. Stellen Sie die maximale Größe ein, falls Sie den gesamten Speicherplatz einer einzigen Partition zuordnen möchten oder kleiner, falls Sie mehrere Partitionen erstellen möchten.



Fragen und Antworten

- (1) Ist es möglich, ein BS auf dem MegaMount™ zu installieren?
 - ▶ Ja, kopieren und verschieben Sie die BS-Datei (iso) in einen ISO-Ordner (_iso1, _iso2 oder _iso3). Drücken Sie dann die „MODE“-Taste am MegaMount™ und suchen Sie den ISO-Ordner, der das BS (iso Datei) enthält. Anschließend entfernen Sie MegaMount™ sicher via „Hardware sicher entfernen“. Schließen Sie den MegaMount™ am PC an und schalten Sie den PC ein. Wählen Sie das Gerät „ISO MegaMount™ CDROM“ im Auswahlfenster des „CMOS BIOS“ oder „Boot Device“ (ja nach CMOS-Typ kann USB CD-ROM als GeräteName angezeigt werden).



- (2) Gibt es eine Begrenzung der 2,5" Festplattenkapazität?
 - ▶ Es gibt keine Begrenzung der 2,5" Festplattenkapazität, aber es gibt eine Begrenzung der Tiefe der 2,5" Festplatte. MegaMount™ kann nur 2,5" Festplatten mit der Standardtiefe von 9,5 mm (dick) installieren und verwenden. 12,5 mm starke Festplatten können nicht installiert werden.

- (3) Wie gibt man einen DVD/Blu-ray-Titel wieder?

- ▶ Kopieren und verschieben Sie die DVD/BD iso-Datei (die Sie wiedergeben möchten) in einen der ISO-Ordner (_iso1, _iso2 oder _iso3). Drücken Sie dann die „MODE“-Taste und navigieren Sie zum ISO-Ordner, der die DVD/BD iso-Datei enthält. Rufen Sie ein „Media-Player“-Programm wie PowerDVD auf und geben Sie die Datei wieder.

- (4) „_iso1“ und „_iso3“ enthalten eine iso-Datei, im „_iso3“-Ordner befindet sich aber keine iso-Datei? Was geschieht?

- ▶ Falls sich im ISO-Ordner (_iso1, _iso2, _iso3) keine iso-Datei befindet, blinkt die blaue LED neben dem Ordnernamen und es wird automatisch zum nächsten ISO-Ordner weiter gegangen. Wenn sich in keinem ISO-Ordner eine iso-Datei befindet, geht das MegaMount™ dann wieder in den „HDD“-Modus.

- (5) Ich kopiere und verschiebe im externen Festplattenmodus eine iso-Datei in einen „_iso- Ordner, aber es erkennt keinen ISO-Ordner und ISO-Modus, obwohl ich die Modi mit der Taste „Mode“ auf der Vorderseite gewechselt habe. Was soll ich machen?

- ▶ Um diese Art von Erkennungsproblemen zu lösen, ist es das Beste, den Anschließen/Absteckenvorgang des MegaMount™ durchzuführen. Trennen Sie bitte des MegaMount™ vom PC und schließen Sie es wieder an.

- (6) Ich habe es versucht, aber ich kann den „Modus“ (HDD->ISO1->iso2->ISO3) nicht ändern, obwohl ich die „MODE“-Taste drücke. Was soll ich machen?

- ▶ Sie müssen Ihre Festplatte im MegaMount™ auf Fehler überprüfen. Bitte führen Sie die „Festplattenprüfung“ im externen Festplattenmodus aus und reparieren Sie die Plattenfehler. Versuchen Sie es anschließend erneut.